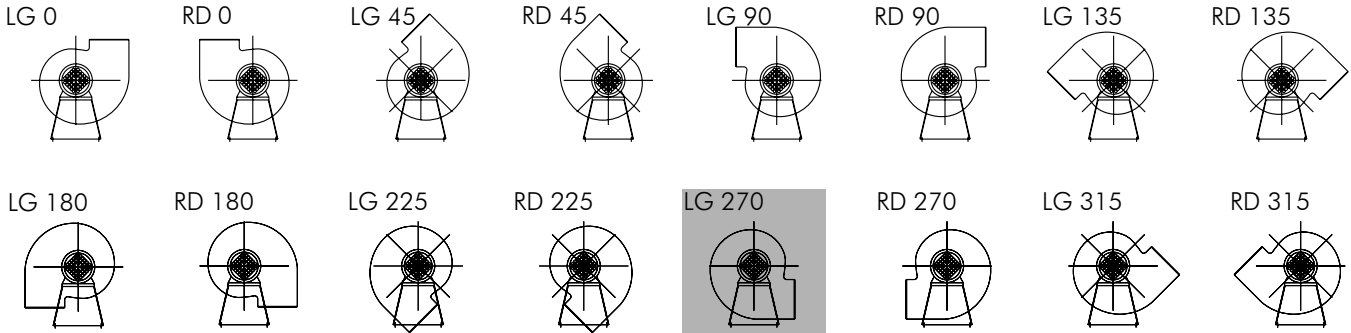


## ASSEMBLY ORIENTATIONS

Standard industrial fan range assembly orientation is LG270. Anyway, the desired orientation must be indicated when placing the order.

The viewer is located in front of the motor.



## ORIENTACIONES DE MONTAJE

La orientación de montaje por defecto de los ventiladores de gama industrial es LG270. De todos modos, debe indicarse en el pedido la orientación deseada.

Figuras vistas frente al motor.

